

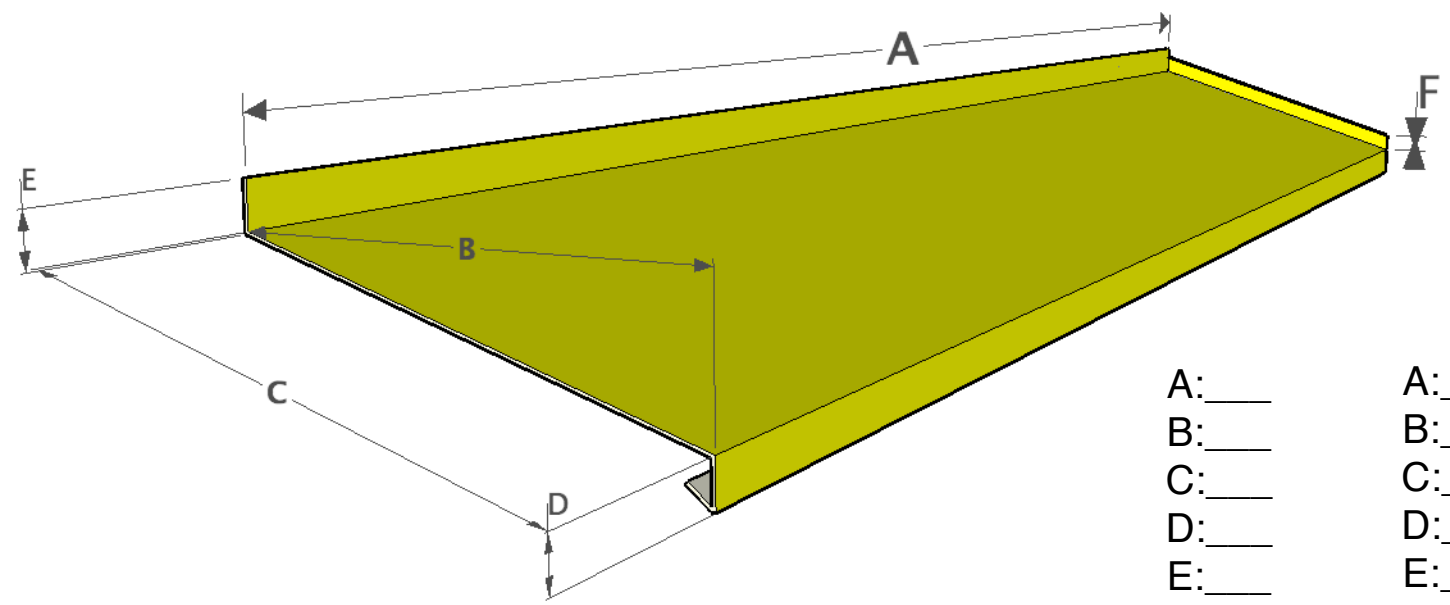
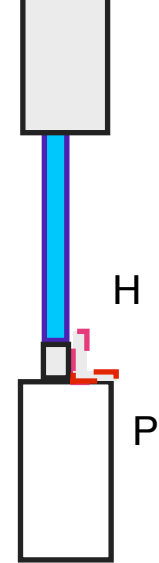
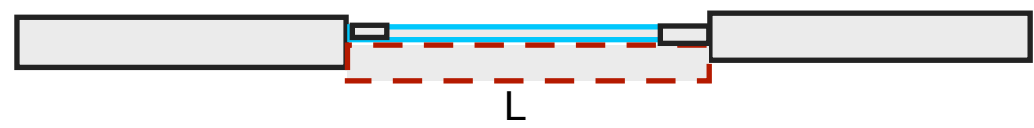
Client: \_\_\_\_\_

Réf: \_\_\_\_\_

Teinte: \_\_\_\_\_

Alu-inox-acier

Mesures maçonnerie  
ou  
Mesures talettes



- |          |          |          |
|----------|----------|----------|
| A: _____ | A: _____ | A: _____ |
| B: _____ | B: _____ | B: _____ |
| C: _____ | C: _____ | C: _____ |
| D: _____ | D: _____ | D: _____ |
| E: _____ | E: _____ | E: _____ |
| F: _____ | F: _____ | F: _____ |
| L: _____ | L: _____ | L: _____ |
| H: _____ | H: _____ | H: _____ |

Notes: \_\_\_\_\_

Quantité: \_\_\_\_\_